

Außentemperatur - / Lichtfühler

für **DigiWEB** IO- bzw. D-BUS

Außentemperaturfühler
Type: **DWZ TEMP/A/BUS**
(Alte Bezeichnung: DEZ TEMP/A/BUS)

Außentemperatur - und Lichtfühler
Type: **DWZ TEMP/A/BUS/V2**
(Alte Bezeichnung: DEZ TEMP/A/BUS/V2)



Digitronic Automationsanlagen GmbH

Auf der Langwies 1 • D - 65510 Hünstetten-Wallbach • Tel. +49 6126 9453-0 • Fax -42
Internet: <http://www.digitronic.com> • E-Mail: mail@digitronic.com

Zur Beachtung

Dieses Handbuch entspricht dem Gerätestand von 08/2015 mit Software V14. Die Firma Digitronic Automationsanlagen GmbH behält sich vor, Änderungen, welche eine Verbesserung der Qualität oder der Funktionalität des Gerätes zur Folge haben, jederzeit ohne Vorankündigung durchzuführen.

Die Bedienungsanleitung wurde mit größtmöglicher Sorgfalt erstellt, dennoch können Fehler nicht ausgeschlossen werden. Für Hinweise, die eventuelle Fehler in der Bedienungsanleitung betreffen, sind wir dankbar.

Update

Sie erhalten dieses Handbuch auch im Internet unter <http://www.digitronic.com> in der neuesten Version als PDF Datei.

Qualifiziertes Personal

Inbetriebnahme und Betrieb des Gerätes dürfen nur von qualifiziertem Personal vorgenommen werden. Qualifiziertes Personal sind Personen, die die Berechtigung haben, Geräte, Systeme und Stromkreise gemäß den Standards der Sicherheitstechnik in Betrieb zu nehmen, zu erden und zu kennzeichnen.

Haftung

(1) Der Verkäufer haftet für von ihm oder dem Rechtsinhaber zu vertretende Schäden bis zur Höhe des Verkaufspreises. Eine Haftung für entgangenen Gewinn, ausgebliebene Einsparungen, mittelbare Schäden und Folgeschäden ist ausgeschlossen.

(2) Die obigen Haftungsbeschränkungen gelten nicht für zugesicherte Eigenschaften und Schäden, die auf Vorsatz oder grober Fahrlässigkeit beruhen.

Hinweis: Das Gerät erfüllt die Normen: DIN EN 61000-6-2:2006-03,61000-4-2:2009-12,61000-4-4:2010-11,61000-4-5:2007-06,61000-4-8:2010-11 und DIN EN 55011:2011-04 und RoHS 2 (2011/65/EU).



(c) Copyright 1992 - 2020 / Datei: DEZ-DBUS-TEMP-A.doc

Digitronic Automationsanlagen GmbH
Auf der Langwies 1
D-65510 Hünstetten - Wallbach
Tel. (+49)6126/9453-0 Fax. (+49)6126/9453-42
Internet: <http://www.digitronic.com> / E-Mail: mail@digitronic.com

Inhaltsverzeichnis

| | | |
|---------|---|----|
| 1 | Einleitung | 4 |
| 1.1 | Änderungen bei Version 2..... | 4 |
| 2 | Montage..... | 5 |
| 2.1 | Montageort als Außentemperaturfühler..... | 5 |
| 2.2 | Montageort als Helligkeitssensor..... | 6 |
| 3 | Abmessungen | 7 |
| 4 | Anschlussbelegung | 7 |
| 5 | Einschalten bzw. Inbetriebnahme..... | 8 |
| 5.1 | Zuweisung der Seriennummer zur BUS-Adresse..... | 8 |
| 5.1.1 | Funktionen der Adressen..... | 10 |
| 5.1.1.1 | Funktionen im DigiENERGY | 10 |
| 5.1.1.2 | Funktionen in der bluebox..... | 10 |
| 6 | Die Status - bzw. LED - Anzeige..... | 10 |
| 7 | Technische Daten..... | 11 |

1 Einleitung

Der Außentemperatur - und Lichtfühler "**DWZ TEMP/A/BUS**" (alte Bezeichnung "DEZ TEMP/A/BUS") ist ein Sensor zur Außenmontage (IP65) für die Embedded - Serversysteme **DigiENERGY** oder **bluebox**.

Die gemessenen Werte werden durch den **DigiWEB** IO- bzw. D-BUS übertragen.

Der Sensor ist notwendig zur Steuerung bzw. Regelung der Vorlauftemperatur von Heizungs- oder Klimaanlage.

Es können Temperaturwerte von -25 bis +50°C und ab Version 2 auch Lichtwerte bis zu 32.000 Lux gemessen werden.

Es kann jeweils nur ein Fühler für Temperatur - und Helligkeitsmessung an einem **DigiWEB** IO- bzw. D-BUS angeschlossen werden.

1.1 Änderungen bei Version 2

Bei dem neuen, unter der Bezeichnung "**DWZ TEMP/A/BUS/V2**" (alte Bezeichnung "DWZ TEMP/A/BUS/V2") gelieferten Fühler, wurde die Möglichkeit hinzugefügt, diesen zur Helligkeitsmessung zu verwenden, um z.B. bei der **bluebox** die Beleuchtung dimmen zu können.

Dazu muss die ab Version 2 im Fühler hinterlegte Seriennummer im Menü "**Anschlüsse**" des **DigiENERGY** oder der **bluebox** der Funktion bzw. Funktionsadresse des IO - bzw. D-BUS zugewiesen werden.

Hinweis: Der Fühler kann **nicht** als Kombigerät zur Temperatur **und** Helligkeitsmessung verwendet werden. Hierzu benötigen Sie **zwei** Geräte bzw. Fühler.

TIP: Der Sensor kann in dieser Version auch als Fühler für Räume mit erschwerten Umweltbedingungen verwendet werden. Hierzu muss seine BUS Adresse auf die Funktionsadresse eines Raumfühlers gelegt werden.

2 Montage

Der Sensor ist für die Wandmontage im Außenbereich (IP65) vorgesehen.

Zur optimalen Erfassung der Messwerte müssen für die Außentemperaturmessung oder die Helligkeitsmessung zwei grundsätzlich verschiedene Montageorte gewählt werden. Sehen Sie hierzu bitte die folgenden Kapitel.

Achtung: Die Montage darf nur mit der Kabelverschraubung nach unten erfolgen, es darf nur ein Kabel eingeführt und die Kabelverschraubung muss richtig verschraubt werden, damit keine Feuchtigkeit eindringen kann.

Alle Kabelverbindungen sind im spannungslosen Zustand herzustellen!

Die Kabel und das Gerät selbst dürfen nicht in der Nähe von anderen Geräten oder Kabeln mit hoher Schaltleistung oder hoher Spannung (z.B. Zündtransformatoren) montiert bzw. verlegt werden.

Der Fühler benötigt ein abgeschirmtes, mindestens dreiadriges Anschlusskabel. Zum Beispiel J-Y(ST)Y 2x2x0.8

Die Kabelabschirmung muss auf der Zuleitungsseite geerdet bzw. aufgelegt werden. Am Sensor selbst besteht für die Abschirmung keine Anschlussmöglichkeit. Darum darf ein Weiterführen des BUS- bzw. Anschlusskabels (z.B. Verwendung als Klemmenstelle) nicht erfolgen, da hierdurch die Erdung/Abschirmung unterbrochen werden würde.

2.1 Montageort als Außentemperaturfühler

Der Montageort des Außentemperaturfühlers sollte so gewählt werden, dass dieser die aktuelle Umgebungstemperatur des Gebäudes ohne Störgrößen erfassen kann.

Dies ist notwendig, damit die Regelung des **DigiENERGY** oder der **bluebox** richtig arbeiten kann (z.B. Regelung der Vorlauftemperatur).

Damit dies unbeeinflusst von Störungen wie geöffneten Türen, Fenstern und Abluft-Lüftern (z.B. Küchenabluft oder Klimaanlageabluft) geschieht, muss der Abstand zu ihnen so groß wie möglich gewählt werden.

Außerdem sollte der Außentemperaturfühler keiner Sonneneinstrahlung ausgesetzt sein, da sie den Messwert erheblich verfälschen könnte. Gegebenenfalls muss eine Schutzabdeckung über den Sensor montiert werden.

Der günstigste Montageort für den Außentemperaturfühler ist, auf der Nordhalbkugel der Erde, immer die Nordfassade des jeweiligen Gebäudes.

Die Montagehöhe sollte 2 bis 3 Meter betragen.

2.2 Montageort als Helligkeitssensor

Wählen Sie den Montageort des Sensors so, dass dieser auf der Nordhalbkugel der Erde, nach Nord-/Ost-Richtung misst. Dadurch vermeidet man den Einfluss von direktem Sonnenlicht.

Achten Sie bei der Wahl auch auf jahreszeitliche Änderungen in der Umgebung des Sensors, die Einfluss auf die Lichtverhältnisse haben z.B. große Bäume mit/ohne Laub.

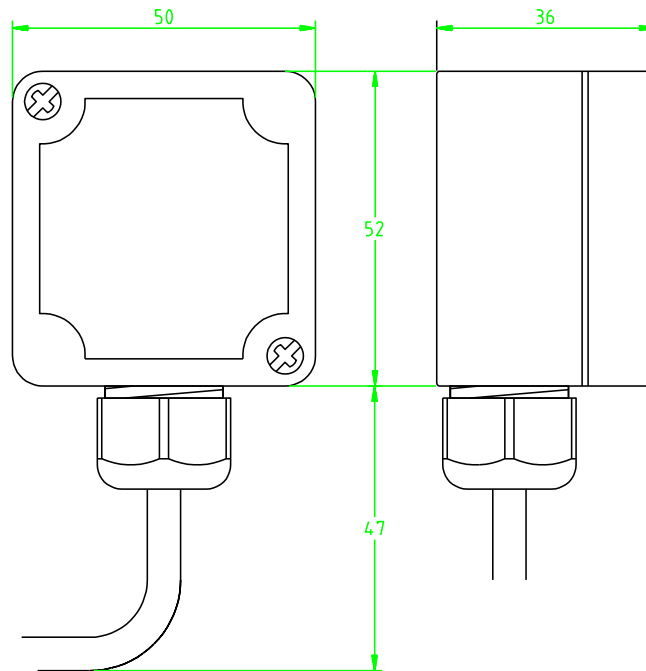
Besonders achten Sie bitte darauf, den Sensor außerhalb des Einflusses der geschalteten Beleuchtung zu montieren (Rückkopplung) und dass der Sensor nicht im Strahlungsbereich anderer Beleuchtungen liegt wie z.B. Straßen - oder Reklamebeleuchtungen.

Bedenken Sie auch die Möglichkeit einer notwendigen Reinigung des Gehäuses.

Die Montagehöhe sollte 3 bis 5 Meter betragen.

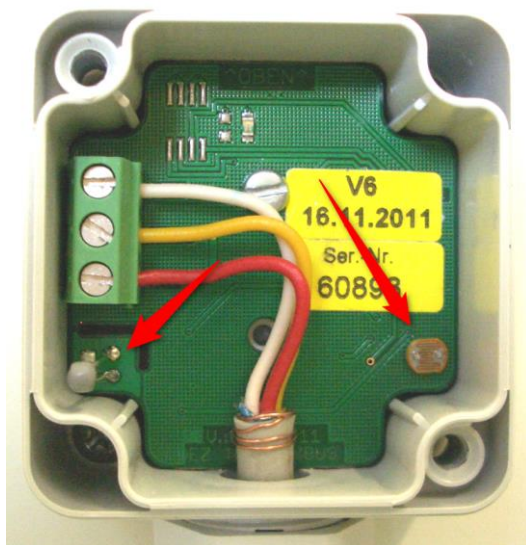
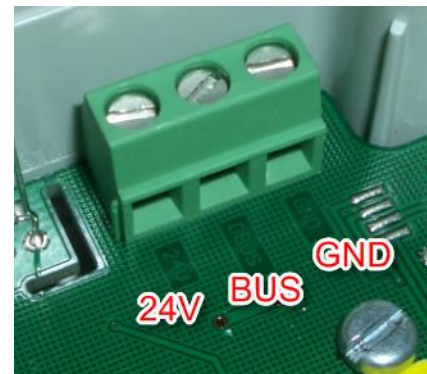
Hinweis: Nach der Montage muss der Sensor durch ein geeignetes Messgerät kalibriert werden und in der **bluebox** müssen die Schaltlevel bzw. Hysterese eingestellt werden.

3 Abmessungen



4 Anschlussbelegung

| | | |
|--------|-------------|--------------------------------|
| Klemme | GND: | 0V für Spannungsversorgung |
| Klemme | BUS: | DigiWEB IO - bzw. D-BUS |
| Klemme | 24V: | +24VDC Spannungsversorgung |



Achtung:

Bitte beim Anschluss darauf achten, dass die Kabel den Sensoren im Gehäuse nicht zu nahe kommen, diese berühren oder verdecken.

Beachten Sie bitte in der Abbildung links die mit den roten Pfeilen markiert Sensorposition.

Der Lichtsensor ist rechts zu erkennen.

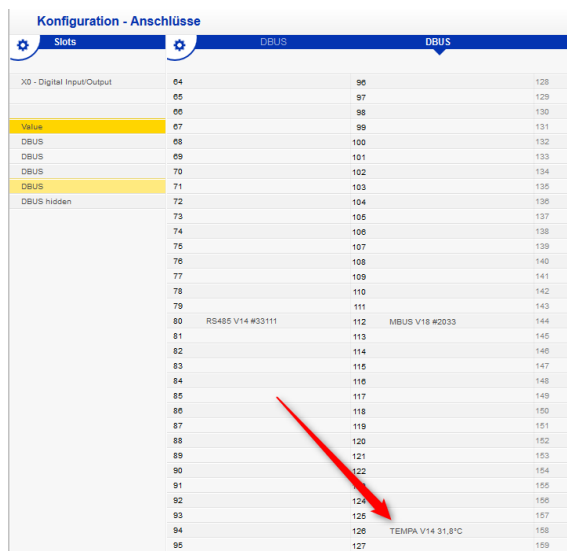
5 Einschalten bzw. Inbetriebnahme

Vor dem ersten Einschalten überprüfen Sie bitte die Verdrahtung und die Montage des Gerätes. Beachten Sie hierzu bitte auch die Kapitel "Montage" sowie "Anschlussbelegung".

Ist der Fühler "**DWZ TEMP/A/BUS**" korrekt angeschlossen und das **DigiWEB** richtig konfiguriert, so muss dieser im Menü "**Anschlüsse**" unter der BUS Adresse 126 angezeigt werden.

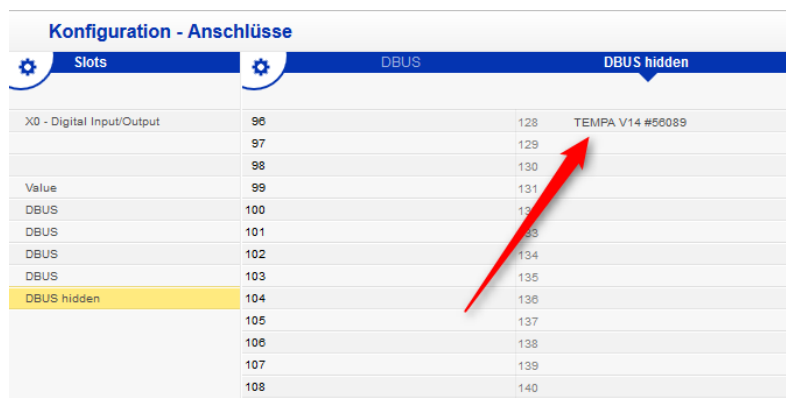
Bei Adresse 126 handelt es sich um die Funktionsadresse für den Außen-Temperaturfühler des BUS-Systems.

Weitere Einstellungen sind hierbei nicht notwendig; der Sensor sollte jetzt die aktuelle Außentemperatur liefern bzw. anzeigen.



| Slots | DBUS | DBUS | |
|---------------------------|------|------|------------------|
| X0 - Digital Input/Output | 04 | 96 | 128 |
| | 05 | 97 | 129 |
| | 06 | 98 | 130 |
| Value | 07 | 99 | 131 |
| DBUS | 08 | 100 | 132 |
| DBUS | 09 | 101 | 133 |
| DBUS | 10 | 102 | 134 |
| DBUS | 11 | 103 | 135 |
| DBUS hidden | 12 | 104 | 136 |
| | 13 | 105 | 137 |
| | 14 | 106 | 138 |
| | 15 | 107 | 139 |
| | 16 | 108 | 140 |
| | 17 | 109 | 141 |
| | 18 | 110 | 142 |
| | 19 | 111 | 143 |
| | 20 | 112 | 144 |
| | 21 | 113 | 145 |
| | 22 | 114 | 146 |
| | 23 | 115 | 147 |
| | 24 | 116 | 148 |
| | 25 | 117 | 149 |
| | 26 | 118 | 150 |
| | 27 | 119 | 151 |
| | 28 | 120 | 152 |
| | 29 | 121 | 153 |
| | 30 | 122 | 154 |
| | 31 | 123 | 155 |
| | 32 | 124 | 156 |
| | 33 | 125 | 157 |
| | 34 | 126 | TEMPA V14 31.8°C |
| | 35 | 127 | 159 |

Im Gegensatz hierzu wird beim Fühler "**DWZ TEMP/A/BUS/V2**" die nicht zugewiesene Seriennummer im "**DBUS Hidden**" Bereich des Menüs "**Anschlüsse**" angezeigt. Ebenfalls angezeigt wird hier auch der Modulname (TEMPA) und die Softwareversion.



| Slots | DBUS | DBUS hidden | |
|---------------------------|------|-------------|------------------|
| X0 - Digital Input/Output | 96 | 128 | TEMPA V14 #58089 |
| | 97 | 129 | |
| | 98 | 130 | |
| Value | 99 | 131 | |
| DBUS | 100 | 132 | |
| DBUS | 101 | 133 | |
| DBUS | 102 | 134 | |
| DBUS | 103 | 135 | |
| DBUS hidden | 104 | 136 | |
| | 105 | 137 | |
| | 106 | 138 | |
| | 107 | 139 | |
| | 108 | 140 | |
| | ... | | |

Die Status LED des Sensors blinkt in diesem Fall zweimal kurz.

Anschließend fahren Sie mit der Adresszuweisung, wie im nächsten Kapitel beschrieben, fort.

Hinweis: Bei einem Austausch des Fühlers muss die Seriennummer des defekten Fühlers auf der BUS - Adresse durch die Seriennummer des neuen Fühlers ersetzt werden.

Hierbei ist ggf. auch das mehrmalige Quittieren der "**DBus Fehler**" Meldung notwendig.

5.1 Zuweisung der Seriennummer zur BUS-Adresse

Ist der Fühler richtig angeschlossen, so wird dessen Seriennummer im sogenannten "**DBUS Hidden**" Bereich des Menüs "**Anschlüsse**" angezeigt. In diesem Bereich

werden die Seriennummern aller BUS Geräte angezeigt, die noch nicht einer BUS- bzw. Funktionsadresse zugewiesen wurden.

| Konfiguration - Anschlüsse | | | |
|----------------------------|-------|-----|------------------|
| Slots | DBUS | | DBUS hidden |
| X0 - Digital Input/Output | 96 | 128 | TEMPA V14 #56089 |
| | 97 | 129 | |
| | 98 | 130 | |
| | Value | 131 | |
| | DBUS | 132 | |
| | DBUS | 133 | |
| | DBUS | 134 | |
| | DBUS | 135 | |
| DBUS hidden | 104 | 136 | |
| | 105 | 137 | |
| | 106 | 138 | |
| | 107 | 139 | |
| | 108 | 140 | |

Es können maximal je ein Außentemperatur- und ein Lichtsensor an das **DigiWEB** angeschlossen werden.

Die für die gewünschte Funktion notwendige BUS - Adresse entnehmen Sie bitte dem Kapitel "Funktionen der Adressen".

The screenshot shows the 'hülse' configuration interface. On the left, a table lists DBUS addresses from 96 to 127. Address 128 is highlighted in yellow and assigned to 'TEMPA V14 #56089'. A red arrow points from this entry to a dialog box on the right. The dialog box has a field 'DBUS Serial No:' with '56089' entered and an 'OK' button. Below the dialog, there is a red 'DBus Fehler' button and other options like 'SPS on', 'Funksensoren', and 'Ethernet Erweiterung'.

Die Zuweisung erfolgt hierbei in den DBUS Anschlüssen durch Klick auf die gewünschte BUS Adresse, Eingabe der Seriennummer und klicken auf den OK Button.

Die LED des Moduls sollte anschließend zum Zeichen der Betriebsbereitschaft nur noch einmal kurz blinken.

Auch hierbei ist ggf. das mehrmalige Quittieren einer

"DBus Fehler" Meldung notwendig.

5.1.1 Funktionen der Adressen

Am **DigiWEB** muss dem bzw. den beiden Fühlern die BUS Adresse für ihre gewünschte Funktion zugewiesen werden.

5.1.1.1 Funktionen im DigiENERGY

Im **DigiENERGY** kann der Sensor z.Z. nur als Außenfühler verwendet werden.

| BUS Adresse | Funktion |
|-------------|-----------------------|
| 126 | Außentemperaturfühler |

5.1.1.2 Funktionen in der bluebox

Mögliche Funktionen des Sensors in der **bluebox**.

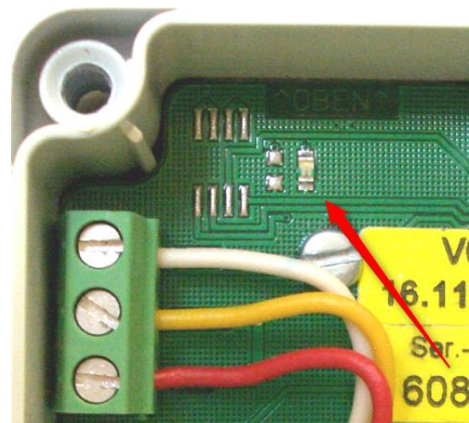
| BUS Adresse | Funktion |
|-------------|-----------------------|
| 126 | Außentemperaturfühler |
| 127 | Helligkeitsfühler |

6 Die Status - bzw. LED - Anzeige

Der Fühler hat eine rote bzw. in zukünftigen Versionen eine blaue Status LED.

Sehen Sie den roten Pfeil in der Abbildung rechts.

Je nach Betriebszustand und Geräteversion hat diese ein anderes Blinkverhalten.



| Die LED - Anzeige | Bedeutung: | Ursache: |
|------------------------|---|---|
| ist dunkel. | Der Fühler arbeitet nicht. | Keine Betriebsspannung angeschlossen oder Gerät defekt. |
| blinkt 1 mal kurz | Im Betrieb, BUS OK | - |
| blinkt ständig schnell | Fehler, kein BUS-Signal | Das BUS-Signal wurde unterbrochen oder die BUS-Adresse ist doppelt vergeben. |
| blinkt 2 mal kurz | Keine BUS- bzw. Funktionsadresse zugeordnet | Die Seriennummer des Fühlers ist keiner BUS-Adresse zugeordnet. Sehen Sie hierzu Kapitel "Funktionen der Adressen". |

7 Technische Daten

Spannungsversorgung:..... +24VDC +/- 20%

Stromaufnahme:ca. 20mA

Messbereich Temperatur:..... -25 bis +50°C

Messgenauigkeit Temperatur: +/- 1°C

Messbereich Licht:.....0 bis 32000 Lux

Messgenauigkeit Licht:.....Kalibrierung vor Ort mit Referenzmessgerät bei geschlossenem Gehäuse notwendig

Anzeigen:.....rote bzw. blaue Status LED für BUS Status und Betriebsspannung

Gehäuse:Polycarbonat mit Rauchglas Deckel, eingeschäumter PU-Dichtung und Kabelverschraubungen für 5-10mm

Leiteranschluss:.....Schraubklemmen bis 1mm²; mit Kennzeichnung auf der Leiterplatte

Montage:siehe Kapitel "Montage"

Abmessung:siehe Kapitel "Abmessungen"

Schutzart IP nach IEC 60 529:.....IP65, geeignet zur Außenmontage

Arbeitstemperatur:..... -25...+55°C

Gewicht:.....ca. 70g