

bluebox - Bewegungsmelder

für Kundenzählung oder Alarmmeldungen

Type: **DEZ BEWEG/24V**



Digitronic Automationsanlagen GmbH

Auf der Langwies 1 • D - 65510 Hünstetten-Wallbach • Tel. +49 6126 9453-0 • Fax -42
Internet: <http://www.digitronic.com> • E-Mail: mail@digitronic.com

Zur Beachtung

Dieses Handbuch entspricht dem Gerätestand von 3/2015. Die Firma Digitronic Automationsanlagen GmbH behält sich vor, Änderungen, welche eine Verbesserung der Qualität oder der Funktionalität des Gerätes zur Folge haben, jederzeit ohne Vorankündigung durchzuführen.

Die Bedienungsanleitung wurde mit größtmöglicher Sorgfalt erstellt, dennoch können Fehler nicht ausgeschlossen werden. Für Hinweise, die eventuelle Fehler in der Bedienungsanleitung betreffen, sind wir dankbar.

Update

Sie erhalten dieses Handbuch auch im Internet unter <http://www.digitronic.com> in der neuesten Version als PDF Datei.

Qualifiziertes Personal

Inbetriebnahme und Betrieb des Gerätes dürfen nur von qualifiziertem Personal vorgenommen werden. Qualifiziertes Personal sind Personen, die die Berechtigung haben, Geräte, Systeme und Stromkreise gemäß den Standards der Sicherheitstechnik in Betrieb zu nehmen, zu erden und zu kennzeichnen.

Haftung

(1) Der Verkäufer haftet für von ihm oder dem Rechtsinhaber zu vertretende Schäden bis zur Höhe des Verkaufspreises. Eine Haftung für entgangenen Gewinn, ausgebliebene Einsparungen, mittelbare Schäden und Folgeschäden ist ausgeschlossen.

(2) Die obigen Haftungsbeschränkungen gelten nicht für zugesicherte Eigenschaften und Schäden, die auf Vorsatz oder grober Fahrlässigkeit beruhen.

Hinweis: Das Gerät erfüllt die Normen hinsichtlich elektromagnetischer Verträglichkeit:
EN 55011, EN 55022, EN 55024 Teil 2, EN 50082 Teil 2, ENV 50140, VDE 0843 Teil 2,
VDE 0843 Teil 4, VDE 0871, VDE 0875 Teil 3 (N), VDE 0875 Teil 11, VDE 0877 Teil 2,
IEC 801 Teil 3, IEC 801 Teil 2, IEC 801 Teil 4, IEC 801 Teil 5. und RoHS 2 (2011/65/EU).



(c) Copyright 1992 - 2015 / Datei: DEZ_BEWEG.doc

Digitronic Automationsanlagen GmbH
Auf der Langwies 1
D-65510 Hünstetten - Wallbach
Tel. (+49)6126/9453-0 Fax. (+49)6126/9453-42
Internet: <http://www.digitronic.com> / E-Mail: mail@digitronic.com

Inhaltsverzeichnis

1	Einleitung	3
2	Erfassungsbereich des Sensors.....	4
3	Abmessung	5
4	Montage.....	6
4.1	Montage als Kundenzähler	6
4.1.1	Montageort.....	7
4.2	Montage als Alarmsensor.....	8
4.3	Anschlußbelegung.....	9
5	Technische Daten.....	10

1 Einleitung

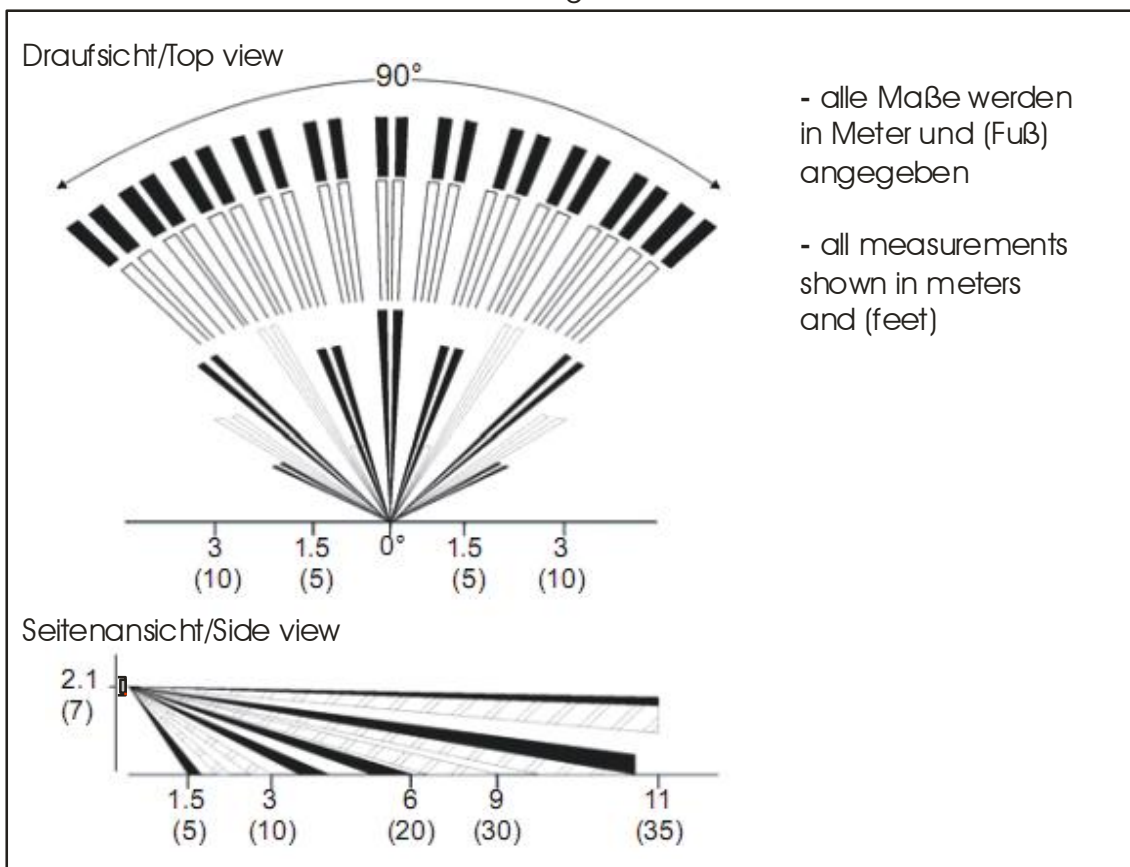
In Verbindung mit der bluebox dient der Bewegungsmelder **"DEZ BEWEG/24V"** als Kundenzähler oder als Einbruchmelder.

Er kann einen Bereich von max. 11 x 11 Metern überwachen.

Soll der Melder als Kundenzähler zum Einsatz kommen, liegt dem Sensor eine Klebefolie bei, durch die der Erfassungsbereich des Sensor eingeschränkt werden kann.

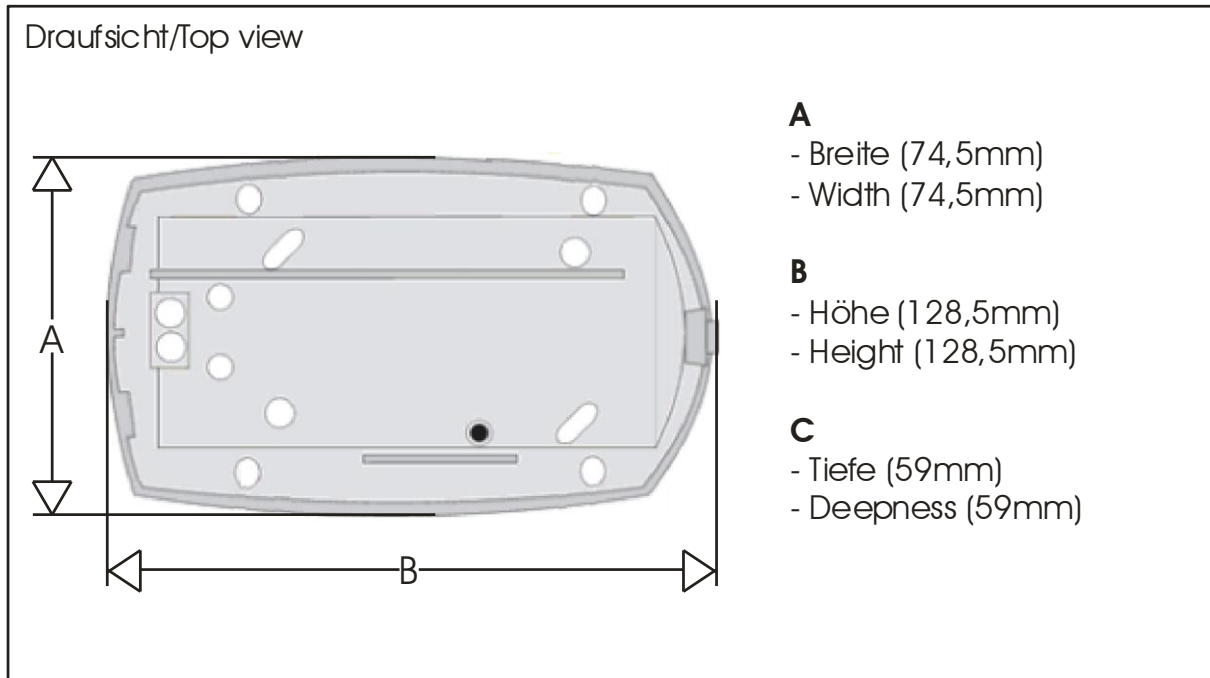
2 Erfassungsbereich des Sensors

Bild/Figure 4

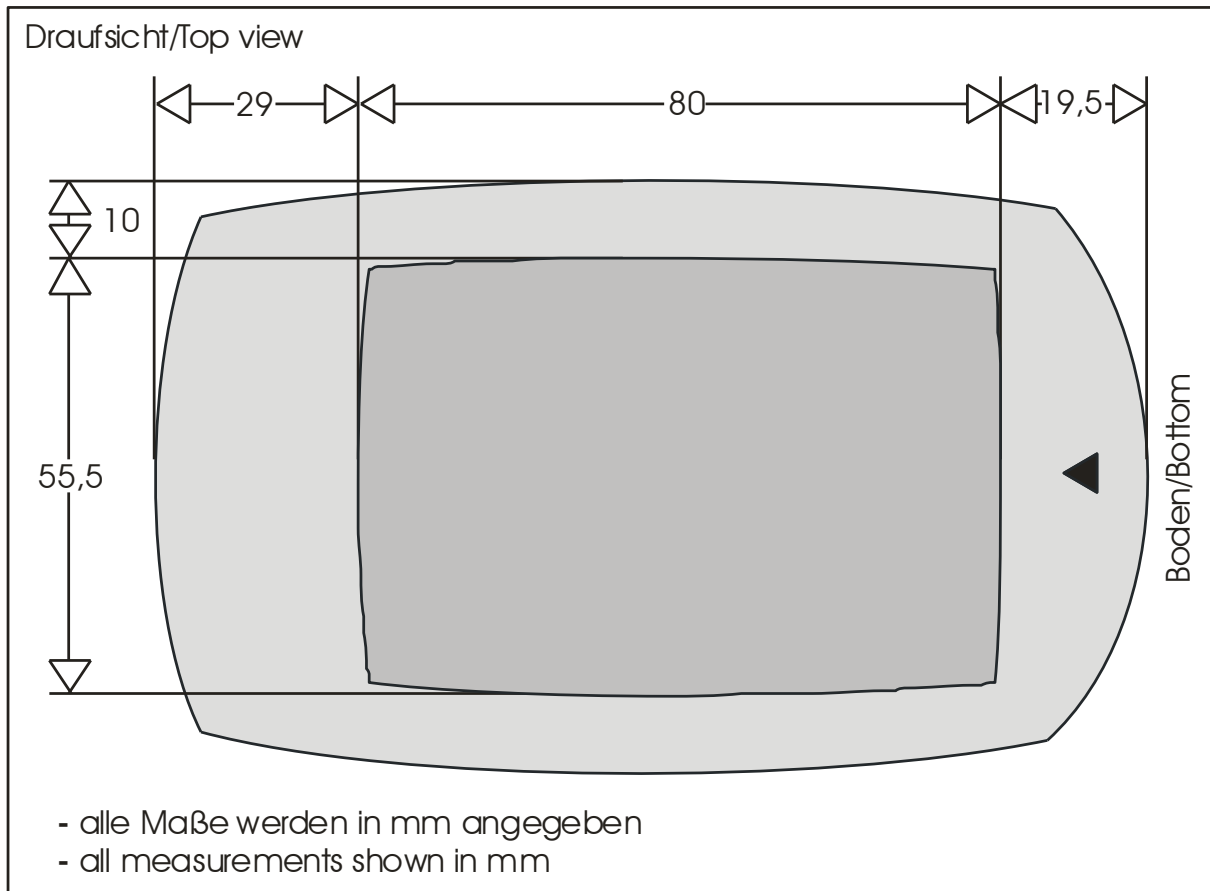


3 Abmessung

Bild/Figure 5



Bild/Figure 6

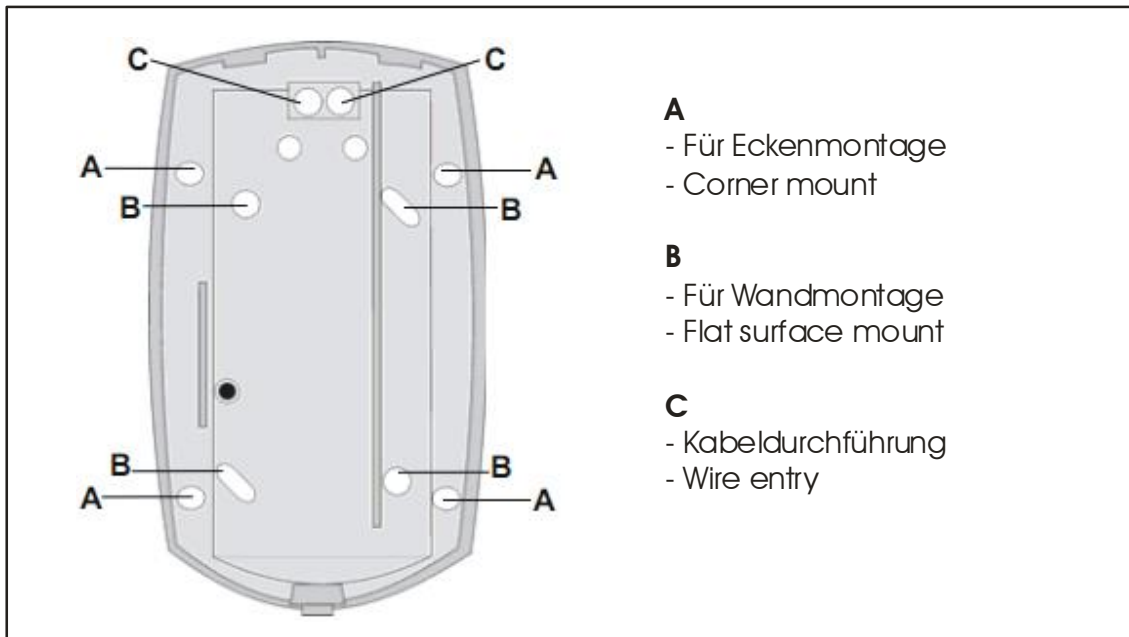


4 Montage

Die empfohlene Montagehöhe liegt zwischen 2 bis 2.5 Meter.

Vermeiden Sie die Montage des Sensors in der Nähe von Störquellen zum Beispiel von reflektierenden Oberflächen, direkten Luftstromöffnungen, Ventilatoren, Fenster, Quellen von Wasser - oder Öl - Dämpfen, Infrarot-Lichtquellen, Heizungen, Kühlschränke oder Öfen.

Bild/Figure 3



4.1 Montage als Kundenzähler

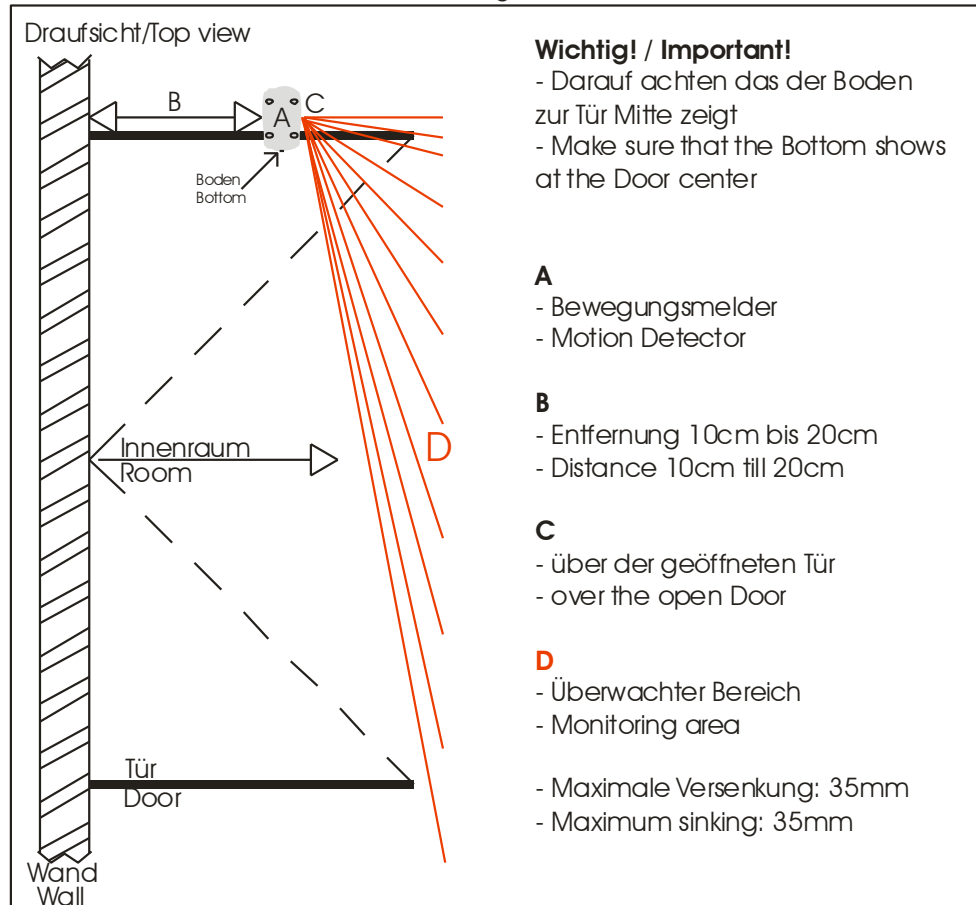
Wird der Bewegungsmelder als Kundenzähler verwendet, so dämpfen Sie bitte den Erfassungsbereich in dem Sie je nach Montagerichtung die Hälfte des Sensors mit der beiliegenden Klebefolie abdecken.



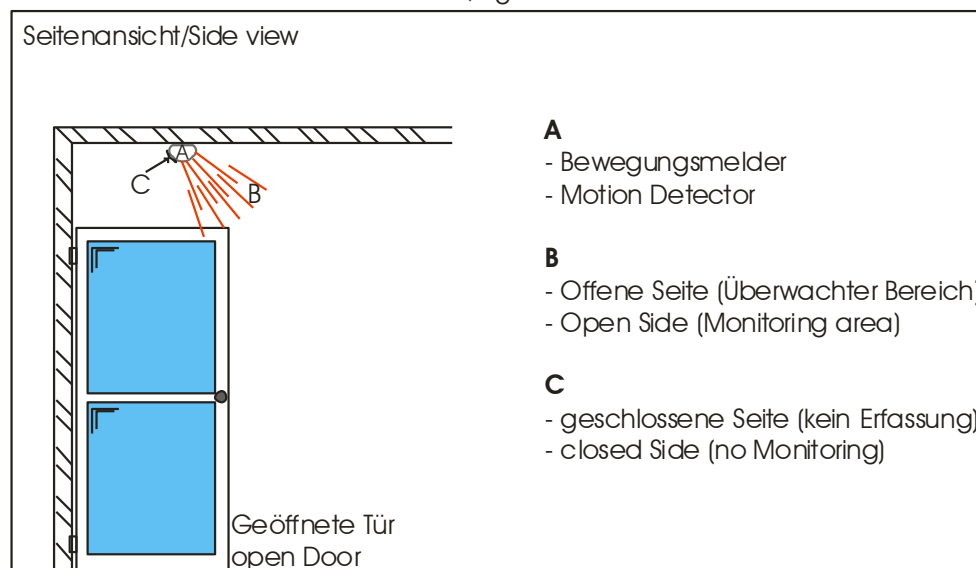
4.1.1 Montageort

Vorzugsweise sollte der Kundenzähler an der Decke oberhalb der Eingangstür befestigt werden. Beachten Sie, das die Seite des Sensors mit die Klebefolie zur Tür gerichtet ist (siehe Bild 7,8 + 9).

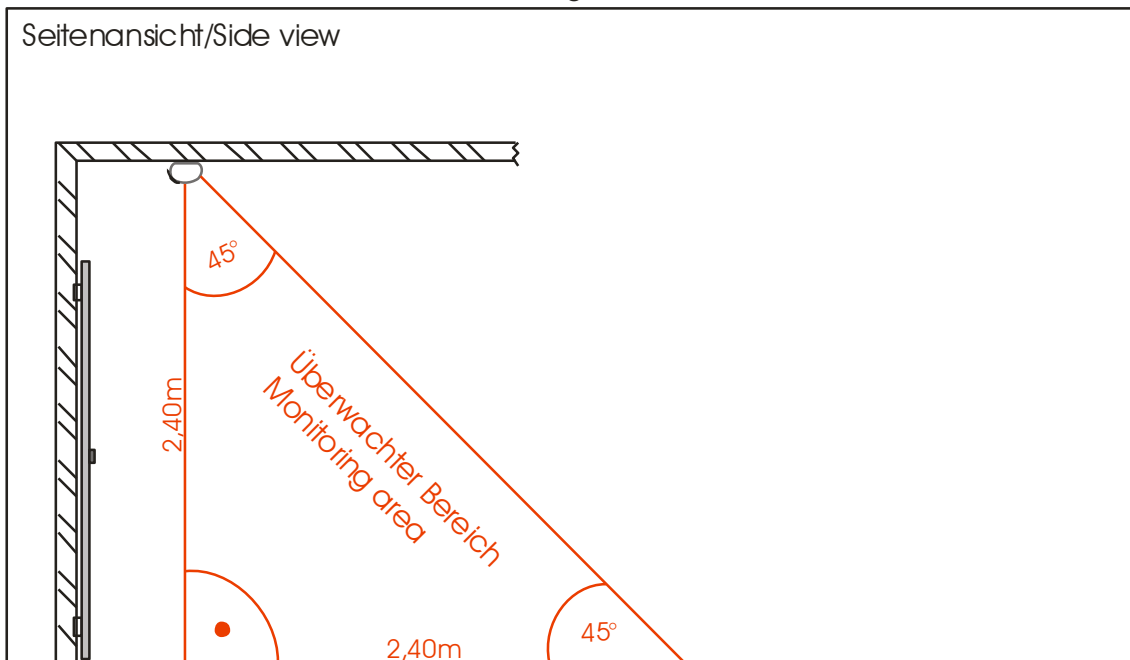
Bild/Figure 7



Bild/Figure 8



Bild/Figure 9



4.2 Montage als Alarmsensor

Soll der Bewegungsmelder zur Erkennung eines Einbruchs verwendet werden, so wird die beiliegende Klebefolie nicht benötigt.

Der Sensor sollte z.B. im Lager oder im Eingangsbereich der rückwärtigen Tür befestigt werden.

Beachten Sie, dass die Alarmfunktion der Bluebox, nach einer einstellbaren Zeit, aktiv wird wenn der Anwesenheitsschalter ausgeschaltet wird.

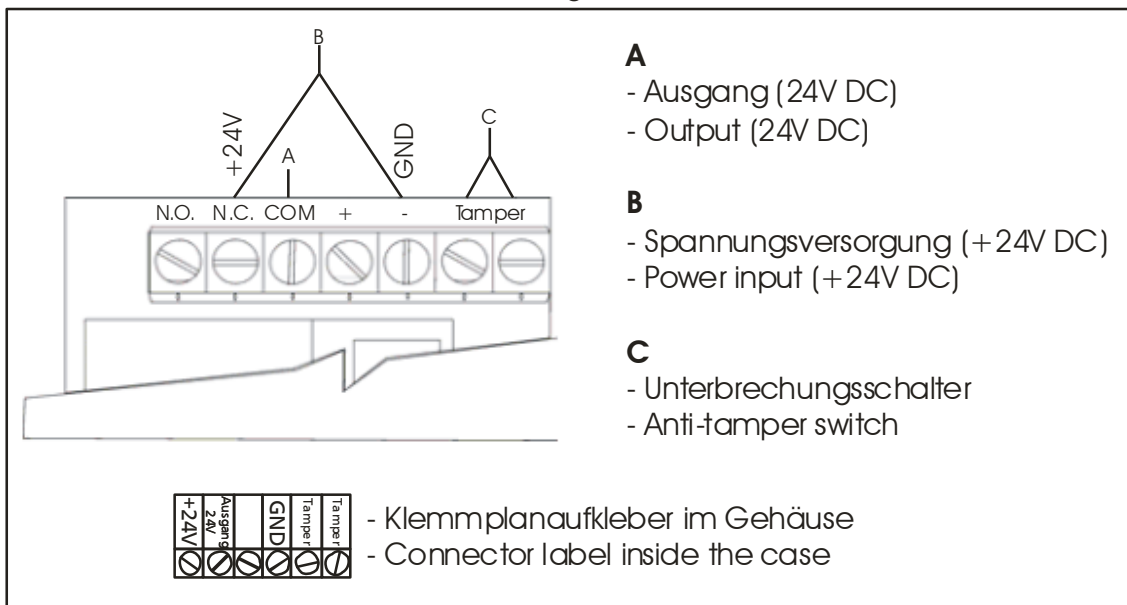
4.3 Anschlußbelegung

Verwenden Sie als Anschlusskabel zum Beispiel **J-Y(ST)Y 2x2x0.8**

Alle Kabelverbindungen sind im spannungslosen Zustand herzustellen!

Die Kabel und das Gerät selbst dürfen nicht in der Nähe von Geräten oder Kabeln mit hoher Schaltleistung oder hoher Spannung (z.B. Zündtransformatoren) montiert bzw. verlegt werden.

Bild/Figure 2



5 Technische Daten

Spannungsversorgung: +24VDC +/- 20%
Stromaufnahme (o.Last):.....ca.15mA
Ausgang:.....24VDC / max. 150mA
Sensor Typ:.....Doppelte Optik (2 doppelt entgegengesetzte Sensoren)
Sensor Geometrie:.....Rechteckig
Bedeckung-90° (standart):.....11 x 11 Meter
Haustier Erkennung:bis 40kg
Laufgeschwindigkeit:.....0.2 bis 3.5 m/sec
Statusanzeige:.....1 x Status LED
Installationshöhe:.....2 bis 2.5 Meter
Montage:siehe Montage.
Abmessung (HxBxT):.....ca. 130x80x60 mm.
Leiteranschluss:.....Schraubterminal bis 1mm²
Arbeitstemperatur:-20 bis +50 °C.
Gewicht:.....ca. 130g