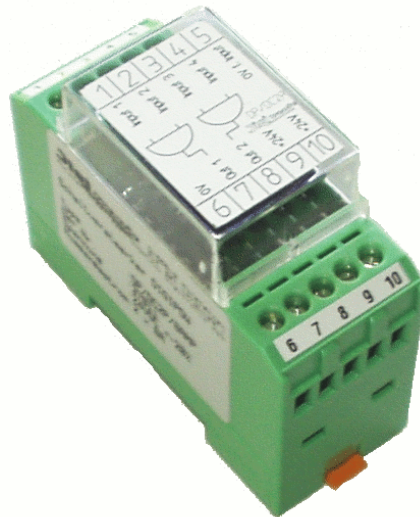


Schaltverstärker

DIGIPOW

mit UND-Verknüpfung

(Sonderversion mit 6 Ampere)



Digitronic Automationsanlagen GmbH

Steinbeisstraße 3 • D - 72636 Frickenhausen • Tel. +49 7022 40590-0 • Fax -10
Auf der Langwies 1 • D - 65510 Hünstetten-Wallbach • Tel. +49 6126 9453-0 • Fax -42
Internet: <http://www.digitronic.com> • E-Mail: mail@digitronic.com

Zur Beachtung

Dieses Handbuch entspricht dem Gerätestand von 23.6.2006. Die Firma Digitronic Automationsanlagen GmbH behält sich vor, Änderungen, welche eine Verbesserung der Qualität oder der Funktionalität des Gerätes zur Folge haben, jederzeit ohne Vorankündigung durchzuführen. Die Bedienungsanleitung wurde mit größtmöglicher Sorgfalt erstellt, dennoch können Fehler nicht ausgeschlossen werden. Für Hinweise, die eventuelle Fehler in der Bedienungsanleitung betreffen, sind wir dankbar.

UP - Date

Sie erhalten dieses Handbuch auch im Internet unter <http://www.digitronic.com> in der neuesten Version als PDF Datei.

Qualifiziertes Personal

Inbetriebnahme und Betrieb des Gerätes dürfen nur von qualifiziertem Personal vorgenommen werden. Qualifiziertes Personal sind Personen, die die Berechtigung haben, Geräte, Systeme und Stromkreise gemäß den Standards der Sicherheitstechnik in Betrieb zu nehmen, zu erden und zu kennzeichnen.

Haftung

(1) Der Verkäufer haftet für von ihm oder dem Rechtsinhaber zu vertretende Schäden bis zur Höhe des Verkaufspreises. Eine Haftung für entgangenen Gewinn, ausgebliebene Einsparungen, mittelbare Schäden und Folgeschäden ist ausgeschlossen.

(2) Die obigen Haftungsbeschränkungen gelten nicht für zugesicherte Eigenschaften und Schäden, die auf Vorsatz oder grober Fahrlässigkeit beruhen.

Hinweis: Das Gerät erfüllt die Normen hinsichtlich elektromagnetischer Verträglichkeit: EN 55011, EN 55022, EN 55024 Teil 2, EN 50082 Teil 2, ENV 50140, VDE 0843 Teil 2, VDE 0843 Teil 4, VDE 0871, VDE 0875 Teil 3 ("N"), VDE 0875 Teil 11, VDE 0877 Teil 2, IEC 801 Teil 3, IEC 801 Teil 2, IEC 801 Teil 4, IEC 801 Teil 5.



(c) Copyright 1992 - 2006/ Datei: DPW6A.DOC

Digitronic Automationsanlagen GmbH
Auf der Langwies 1
D-65510 Hünstetten - Wallbach
Tel. (+49)6126/9453-0 Fax. (+49)6126/9453-42
Internet: <http://www.digitronic.com> / E-Mail: mail@digitronic.com

Inhaltsverzeichnis

1. Einleitung	3
2. Die Merkmale	3
3. Die Freilaufspannung	3
4. Schaltschema	3
5. Statusanzeigen	4
6. Anschlußbelegung	4
7. Abmessungen	4
8. Technische Daten	5

1. Einleitung

Im Steuerungsbau der modernen Industrie muß zunehmend auf Leistung, Flexibilität und Geschwindigkeit geachtet werden. DIGIPOW ist ein Schaltverstärker der besonders für die Verknüpfung und die Verstärkung von besonders schnellen Schaltvorgängen geeignet ist. Will man z.B. ein schnelles Nockenschaltwerk mit einer SPS-Steuerung verknüpfen, ohne daß sich die meist langsamere Zykluszeit der SPS negativ auf die Schaltgeschwindigkeit auswirkt, so muß die logische Verknüpfung extern erfolgen. DIGIPOW verbindet die Vorteile eines Leistungsverstärkers und einer logischen UND-Verknüpfung in einem Gehäuse.

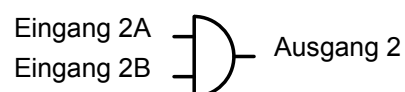
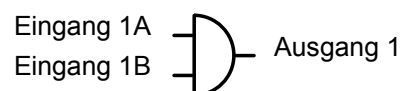
2. Die Merkmale

- * für Schaltglieder bis zu 2 x 144 Watt geeignet.
- * zweikanalige Ausführung.
- * niedrige Schaltverzögerung.
- * je zwei Eingänge mit UND - Verknüpfung für jeden Ausgang.
- * geregelte Freilaufspannung von -24 V für schnelles Ausschalten von magnetischen Schaltgliedern.
- * galvanische Trennung der Eingänge.
- * 30 mm schmales Gehäuse aus Thermoplast Kunststoff.
- * Gehäuse mit bequemer Aufschnappmontage.
- * einfaches Aneinanderreihen der Gehäuse.
- * kurzschlußfest.
- * Kabelbruch bzw. open load detection.
- * 4 Statusanzeigen für die Eingänge
- * 2 Statusanzeigen (LED rot) für Überlastung und Kabelbruch bzw. Belastung < 1 Amp.

3. Die Freilaufspannung

Während des Abschaltvorgangs von magnetischen Schaltgliedern verzögern Freilaufdioden den Abbau des Magnetfeldes. Auf sie kann aber aus Gründen des Störungsschutzes nicht verzichtet werden. Die Folge davon ist, daß sich die Abschaltzeit wesentlich verlängert. DIGIPOW beschleunigt durch einen Freilaufkreis von -24 V den Abbau des Magnetfeldes und bewirkt eine Verkürzung der Abschaltzeit.

4. Schaltschema



5. Statusanzeigen

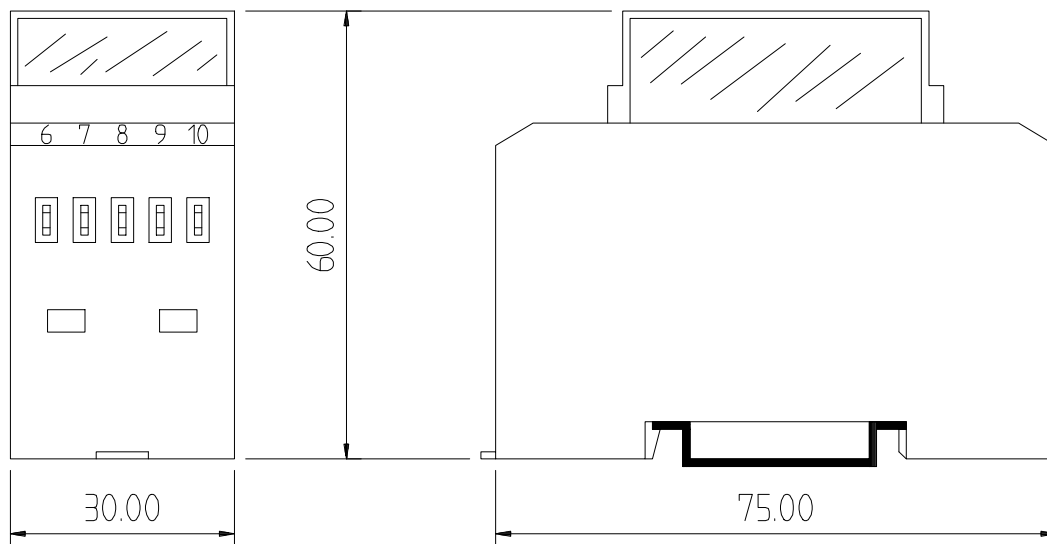
Das DIGIPOW 6 Amp. hat 4 Status LED für die Eingänge und 2 Status LED für Überlastung und Kabelbruch bzw. Belastung < 1 Ampere.

Die roten Fehlermeldungs LED zeigen eine Überlastung bzw. eine Last von weniger als 1 Ampere an (Kabelbruch bzw. open load detection).

6. Anschlußbelegung

Klemme	1	=	Eingang 1A
Klemme	2	=	Eingang 1B
Klemme	3	=	Eingang 2A
Klemme	4	=	Eingang 2B
Klemme	5	=	0V für Eingänge
Klemme	6	=	0V für Versorgungsspannung
Klemme	7	=	Ausgang 1
Klemme	8	=	Ausgang 2
Klemme	9	=	+24 VDC +/-20% Versorgungsspannung
Klemme	10	=	+24 VDC +/-20% Versorgungsspannung

7. Abmessungen



8. Technische Daten

Versorgungsspannung.....	24 VDC +/- 20%
Anzeigen	6 Status LEDs.
Anzahl der Eingänge	4 Eingänge, galvanisch getrennt, jedem Ausgang sind zwei Eingänge zugeordnet, die Eingänge sind UND - verknüpft.
Eingangsspannung	aktiv 16 - 30 VDC, passiv 0 - 3 VDC
Eingangswiderstand.....	2.2k Ohm
Anzahl der Ausgänge.....	2
Ausgangsspannung	24V
Ausgangsstrom max.	6 Amp. Dauerstrom je Ausgang
Ausgangsstrom min.	1 Amp.
Freilaufspannung	geregelt auf max. -24 V
Gehäuse.....	schwer entflammbarer Thermoplast Kunststoff, Dauertemperatur bis 100° C
Leiteranschluß.....	beiderseitig fünf solide Schraubklemmen bis 2.5 mm ² im Rastermaß von 5.08 mm; mit Kennzeichnung.
Montage	bequeme Aufschnappmontage auf symmetrischer Tragschiene nach EN 50 022, anreihbar
Demontage.....	durch Zurückziehen des orangefarbenen Schnappriegels
Abmessung	siehe Kapitel "7. Abmessungen"
Schutzart	IP 20
Arbeitstemperatur	0...+55° C
Gewicht	ca. 100 g