

Digitaler SSI Converter

DIGICON/V2

Type: DK/SI Version 2



Digitronic Automationsanlagen GmbH

Auf der Langwies 1 · D - 65510 Hünstetten-Wallbach · Tel. +49 6126 9453-0 · Fax -42
Internet: <http://www.digitronic.com> · E-Mail: mail@digitronic.com

Zur Beachtung

Dieses Handbuch entspricht dem Gerätestand von 14.2.2000. Die Firma Digitronic Automationsanlagen GmbH behält sich vor, Änderungen, welche eine Verbesserung der Qualität oder der Funktionalität des Gerätes zur Folge haben, jederzeit ohne Vorankündigung durchzuführen. Die Bedienungsanleitung wurde mit größtmöglicher Sorgfalt erstellt, dennoch können Fehler nicht ausgeschlossen werden. Für Hinweise, die eventuelle Fehler in der Bedienungsanleitung betreffen, sind wir dankbar.

Update

Sie erhalten dieses Handbuch auch im Internet unter <http://www.digitronic.com> in der neuesten Version als PDF Datei.

Qualifiziertes Personal

Inbetriebnahme und Betrieb des Gerätes dürfen nur von qualifiziertem Personal vorgenommen werden. Qualifiziertes Personal sind Personen, die die Berechtigung haben, Geräte, Systeme und Stromkreise gemäß den Standards der Sicherheitstechnik in Betrieb zu nehmen, zu erden und zu kennzeichnen.

Haftung

(1) Der Verkäufer haftet für von ihm oder dem Rechtsinhaber zu vertretende Schäden bis zur Höhe des Verkaufspreises. Eine Haftung für entgangenen Gewinn, ausgebliebene Einsparungen, mittelbare Schäden und Folgeschäden ist ausgeschlossen.

(2) Die obigen Haftungsbeschränkungen gelten nicht für zugesicherte Eigenschaften und Schäden, die auf Vorsatz oder grober Fahrlässigkeit beruhen.

Hinweis: Das Gerät erfüllt die Normen: DIN EN 61000-6-2, DIN EN 61000-4-2, DIN EN 61000-4-4, DIN EN 61000-4-5, DIN EN 61000-4-8 und DIN EN 55011 sowie RoHS 2.



(c) Copyright 1992 - 2017 / Datei: DKSIV2.DOC

Digitronic Automationsanlagen GmbH
Auf der Langwies 1
D-65510 Hünstetten - Wallbach
Tel. (+49)6126/9453-0 Fax. (+49)6126/9453-42
Internet: <http://www.digitronic.com> / E-Mail: mail@digitronic.com

Inhaltsverzeichnis

1. Einleitung	3
2. Einbau	4
3. Inbetriebnahme	4
4. Abmessungen	4
5. Anschlußbelegung	5
5.1. Anschlußbelegung Versorgungsspannung	5
5.2. Anschlußbelegung SSI Eingang (Master)	5
5.3. Anschlußbelegung Inkremental Ausgang 1 (4 Flankenwechsel je SSI Inkrement)	5
5.4. Anschlußbelegung Inkremental Ausgang 2 (1 Flankenwechsel je SSI Inkrement)	5
6. DIP - Schaltereinstellung	6
6.1. DIP Schalter 1 + 2 (Clockfrequenz)	6
6.2. DIP Schalter 3 (Test Error Bit)	6
6.3. DIP Schalter 4 (Abs./Relativ-Mode)	6
7. Anschlußbeispiele	7
7.1. Anschlußbeispiel default	7
7.2. Anschlußbeispiel Mithör - Mode	7
8. Geräteoption Balluff - BTL5	8
8.1. DIP Schalter 3 (24 oder 25 Bit)	8
8.2. Status LED	8
9. Technische Daten	9

1. Einleitung

Mit DIGICON DK/SI/V2 werden die RS422 SSI - Graycode - Signale Ihres absoluten Wegmeßsystems in inkrementale Signale mit RS422 Pegel umgewandelt. Diese können Sie dann an den inkrementalen Eingang z.B. einer Positioniersteuerung anschließen. Sie haben nun den Vorteil eines absoluten Einschaltpunktes mit der Möglichkeit einen externen Clear auszulösen, verknüpft.

Merkmale:

- Versorgungsspannung 24V DC \pm 20%.
- Stromaufnahme 200mA im Leerlauf.
- für SSI Signale mit 24BIT, Taktfrequenz \geq 144KHz.
- 2 * Inkremental Ausgang für einfach/vierfach-Auswertung.
- Mithör Mode.
- Zykluszeit < 500 μ sec.
- Übertragungspegel SSI: RS422 (Takt, Daten), Inkrementalausgänge: RS422 (A,B,C).
- Anschlüsse Schraubklemmen entsprechen IP20.
- Montage Aufschnappmontage auf symmetrischer Trageschiene nach EN 50 022, anreihbar.
- Schutzart Gehäuse entspricht IP20.
- Arbeitstemperatur 0°C bis + 55° C.
- Gewicht ca. 500g.
- Balluff BTL5 Option.

2. Einbau

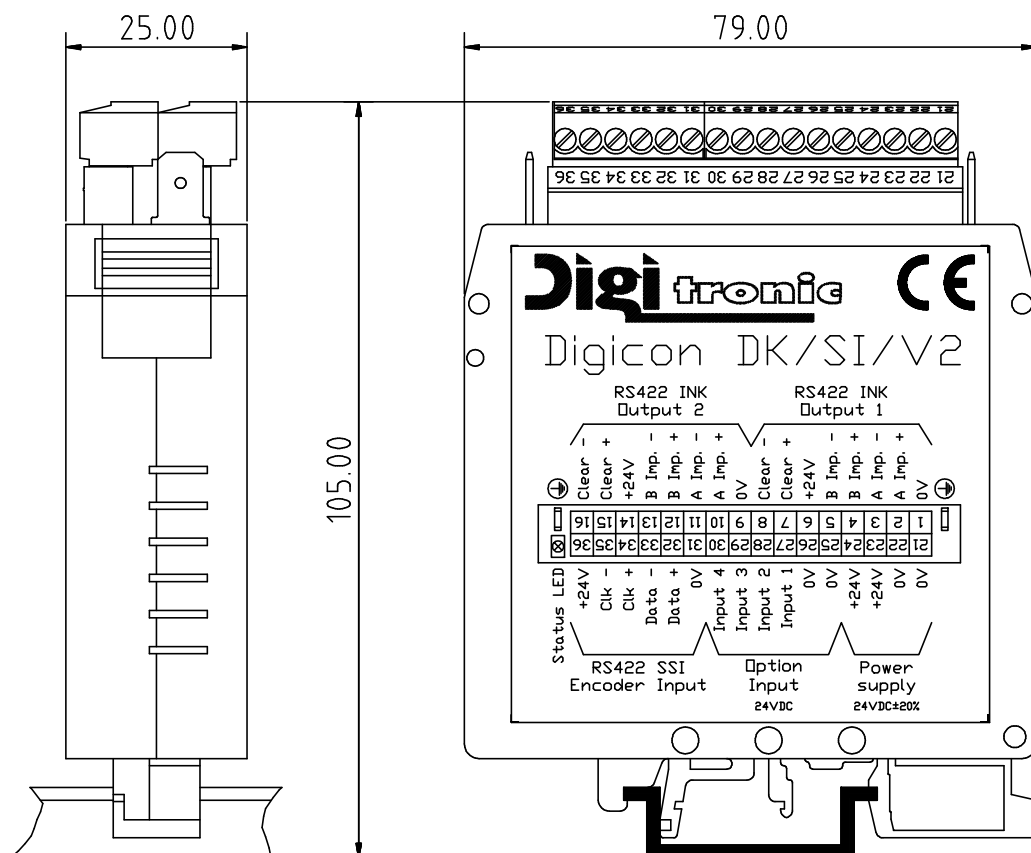
Das Gerät wird im Schaltschrank auf eine "EN - Tragschiene" aufgerastet (sehen Sie Kapitel "4. Abmessungen" auf Seite 4). Die Erdungsanschlüsse und Kabelabschirmungen sind auf kürzestem Wege auf eine neben dem Gerät anzuordnende Reihenerd клемme zu legen. Durch die geerdete Montageplatte und deren elektrischen Verbindung zur EN - Tragschiene, wird eine optimale Ableitung der Einstreuungen auf die Abschirmung erreicht. Alle Kabelverbindungen sind im spannungslosen Zustand herzustellen! Verwenden Sie nur abgeschirmtes, paarig verseiltes Anschlußkabel. Verlegen Sie das Kabel nicht parallel zu Starkstromkabeln. Legen Sie, wenn möglich die Abschirmung auf beiden Seiten auf.

3. Inbetriebnahme

DIGICON gemäß Anschlußbelegung mit dem Wegmeßsystem und der Steuerung verbinden. Sehen Sie hierzu auch Kapitel 5. Anschlußbelegung auf Seite 5. Nach dem Einschalten der Steuerung erhält das DIGICON seine Spannungsversorgung und gibt diese an das Wegmeßsystem weiter. Das DIGICON besitzt eine Einschaltverzögerung von 10 Sekunden. Angeschlossene Geräte (z.B. SPS) müssen dies berücksichtigen !

Wird das DIGICON im absoluten Mode betrieben (Sehen Sie Kapitel 6.3. DIP Schalter 4 (Abs./Relativ-Mode) auf Seite 6), so wird nach dem Einschalten der Spannung ein Clearsignal ausgegeben und dann auf den Wert des angeschlossenen Wegmeßsystems hochgezählt. Dieser Vorgang kann bei langen Wegen und niedriger Taktfrequenz bis zu 120 Sekunden dauern und muß bei der Einschaltlogik berücksichtigt werden.

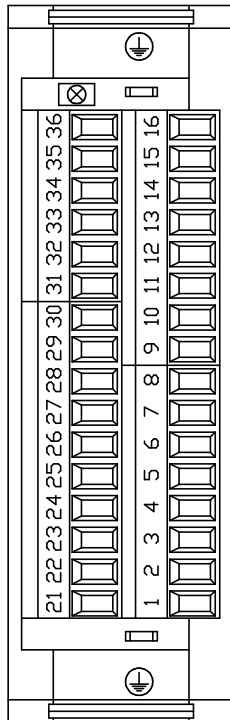
4. Abmessungen



Folgende Tragschienen können zur Befestigung des Gehäuses verwendet werden:

NS 35 / 7.5 (DIN 50022)
NS 35 / 15 (DIN 50022)
NS 32 (DIN 50035)

5. Anschlußbelegung



5.1. Anschlußbelegung Versorgungsspannung

Klemme	Bezeichnung
21	0V Versorgungsspannung
22	0V Versorgungsspannung
23	+ 24V Versorgungsspannung
24	+ 24V Versorgungsspannung
25	0V
26	0V
27	Eingang 1
28	Eingang 2
29	Eingang 3
30	Eingang 4

5.2. Anschlußbelegung SSI Eingang (Master)

Klemme	Bezeichnung
31	0V Wegmeßsystemversorgung
32	Data A (+) des Wegmeßsystem's RS422
33	Data B (-) des Wegmeßsystem's RS422
34	Clock A (+) des Wegmeßsystem's RS422
35	Clock B (-) des Wegmeßsystem's RS422
36	+ 24 VDC Versorgungsspannung des Wegmeßsystem's

5.3. Anschlußbelegung Inkremental Ausgang 1 (4 Flankenwechsel je SSI Inkrement)

Klemme	Bezeichnung
1	0V Versorgungsspannung
2	A Impuls (+) RS422
3	A Impuls (-) RS422
4	B Impuls (+) RS422
5	B Impuls (-) RS422
6	+ 24 VDC Versorgungsspannung
7	Clear (+) RS422
8	Clear (-) RS422

5.4. Anschlußbelegung Inkremental Ausgang 2 (1 Flankenwechsel je SSI Inkrement)

Klemme	Bezeichnung
9	0V Versorgungsspannung
10	A Impuls (+) RS422
11	A Impuls (-) RS422
12	B Impuls (+) RS422
13	B Impuls (-) RS422
14	+ 24 VDC Versorgungsspannung
15	Clear (+) RS422
16	Clear (-) RS422

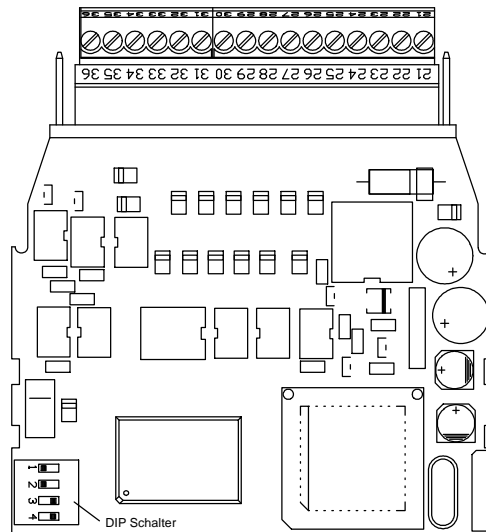
Hinweis: Die Klemmen 21, 22, 25, 26, 31, 1 und 9 sind untereinander verbunden.
Die Klemmen 23 und 24 sind untereinander verbunden.

6. DIP - Schaltereinstellung

Über den im Gerät vorhandenen DIP Schalter läßt sich das DIGICON für die verschiedensten Anwendungen anpassen.

Um die DIP - Schalterstellung des DIGICON ändern zu können, muß das Gerät geöffnet werden. Das Gehäuse kann mittels eines Schraubendrehers in der Mitte auseinander gedrückt werden.

Achtung: Achten Sie bitte darauf, die Platine bzw. die Bauteile nicht mit dem Schraubendreher zu beschädigen.



Die Werkseinstellung (default): Schalter 1 + 2 = OFF und 3 + 4 = ON.

6.1. DIP Schalter 1 + 2 (Clockfrequenz)

DIP Schalter 1	DIP Schalter 2	SSI - Clock	Ink. Frequenz Aus. 1	Ink. Frequenz Aus. 2
OFF	OFF	576 KHz (default)	288 KHz	72 KHz
ON	OFF	288 KHz	144 KHz	36 KHz
OFF	ON	144 KHz	72 KHz	18 KHz
ON	ON	Mithör Mode.	144 KHz	36 KHz

Das DIGICON erzeugt, wenn beide DIP - Schalter auf ON geschaltet sind, den Clock für das Wegmeßsystem nicht mehr selbst, sondern verwendet das fremdgenerierte Taktsignal. Dieses darf 600KHz nicht übersteigen. Die Zykluszeit wird ebenfalls durch die Mastersteuerung generiert und ist nicht mehr vom DIGICON beeinflussbar! Durch sehr lange Zykluszeiten kann es zu erheblichen Zeitverzögerungen (Totzeiten) im Inkrementalzug kommen.

6.2. DIP Schalter 3 (Test Error Bit)

Ist dieser DIP - Schalter ON (default = ON), so wird der Inkremental - Ausgang eingefroren (keine Impulse), sobald am SSI - Eingang ein Fehler (Stop-Bit nicht gefunden oder Kabelbruch) festgestellt wird. Ist der DIP - Schalter OFF, so ist die Auswertung des Errorbit abgeschaltet.

6.3. DIP Schalter 4 (Abs./Relativ-Mode)

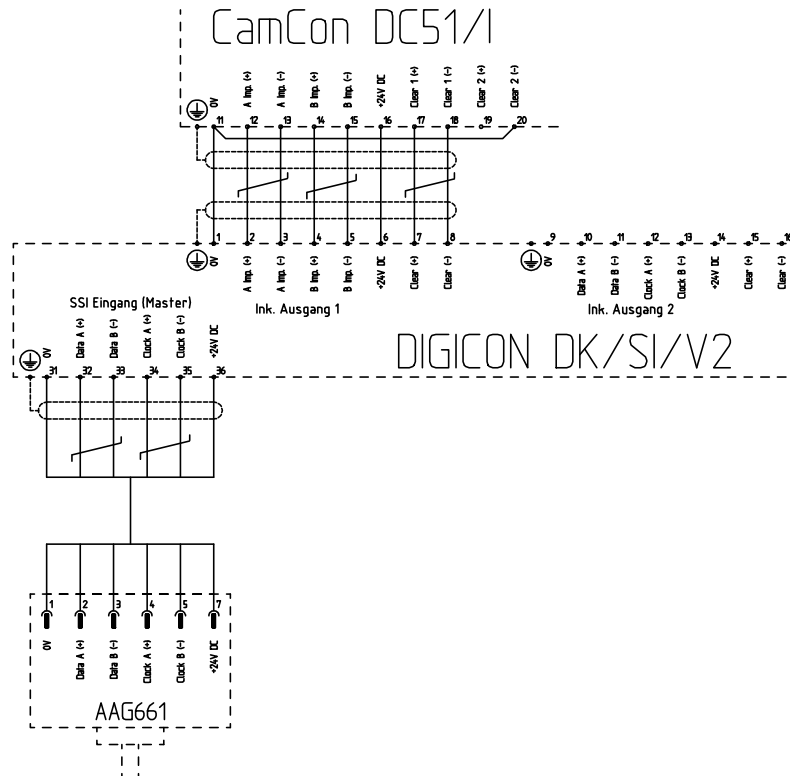
Ist dieser DIP Schalter ausgeschaltet, wird der absolut-Mode aktiviert, d.h. beim Einschalten wird der eingelesene SSI Wert als Inkrementalpulskette ausgegeben um die angeschlossene Steuerung auf diesen Wert zu bringen. Wird der DIP-Schalter eingeschaltet, wird dies nicht durchgeführt, sondern nur die Änderungen des SSI Wertes, ab dem Einschalten als Inkrementalimpulse ausgegeben.

Zur Synchronisierung der angeschlossenen Steuerung wird ca. 10 Sekunden nach Einschalten des DIGICON ein CLEAR Impuls (C-Ausgang aktiv) gesendet. Dies geschieht sowohl im absolut - als auch im relativ - Mode!

7. Anschlußbeispiele

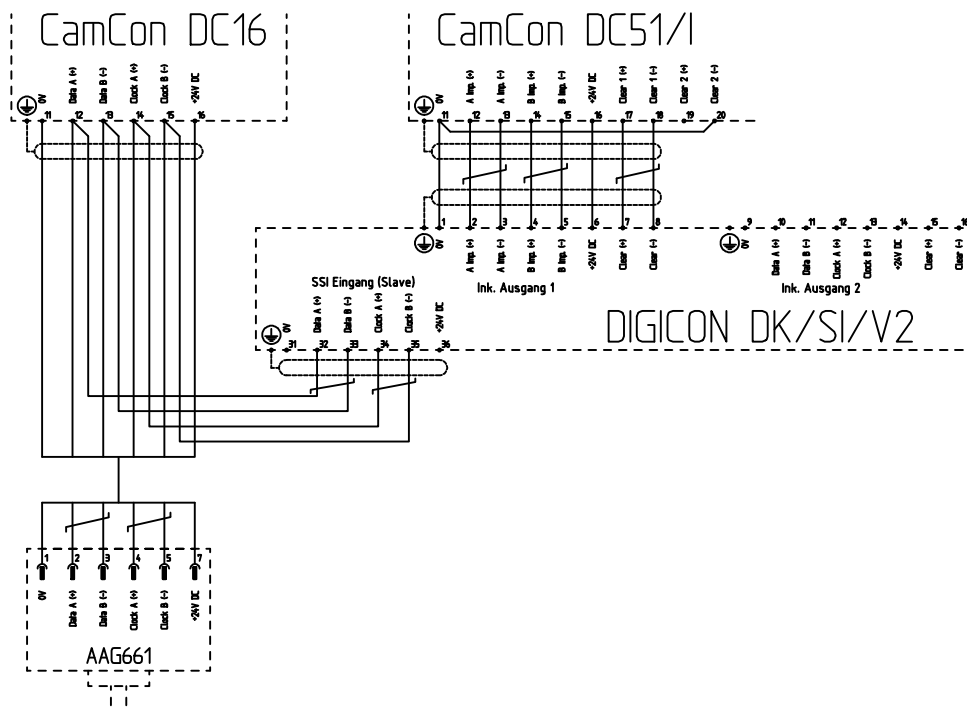
7.1. Anschlußbeispiel default

DIP-Schalter 1 = OFF oder DIP-Schalter 2 = OFF



7.2. Anschlußbeispiel Mithör - Mode

DIP -Schalter 1 und 2 = ON



8. Geräteoption Balluff - BTL5

Verläßt der Magnetsensor eines Balluff BTL5 Wegaufnehmers den Abtastbereich, so setzt der Aufnehmer das "Out of Range" Bit (Bit3) im SSI Datensignal. Dieses Bit ist jedoch für das DIGICON ein "normales" Datenbit und bedeutet eine Istwertänderung, die das Gerät auf der inkrementalen Schnittstelle aussendet.

Optional kann hierzu das DIGICON DK/SI/V2 für die Wegaufnehmer der Balluff BTL5 Serie mit einer Sondersoftware "/BTL5" ausgerüstet werden, die das "Out of Range" Bit überwacht, und gegebenenfalls die Ausgabe der inkrementalen Impulse einstellt. Wird der Magnetsensor wieder in den Abtastbereich zurück bewegt, so wird mit der Ausgabe der Impulse fortgefahren, ohne das Impulse verlorengehen oder zusätzlich ausgegeben werden.

Unter der Bestellnummer: "DK/SI/V2/BTL5" erhalten Sie das DIGICON mit dieser Option.

8.1. DIP Schalter 3 (24 oder 25 Bit)

Bei der Option BTL5 hat der DIP Schalter 3 eine geänderte Funktion.

Ist dieser DIP - Schalter ON (default = ON), so wird ein 24 Bit BTL5 (z.B. Typ: BTL5-S112-M0300-P-S32 **1** = 24Bit) Sensor eingelesen. Ist der DIP - Schalter OFF wird ein 25 Bit BTL5 (z.B. Typ: BTL5-S112-M0250-P-S32 **7** = 25Bit) eingelesen.

Achtung: Wird dieser DIP - Schalter nicht richtig eingestellt, so wird das "Out of Range" Bit nicht überwacht.



8.2. Status LED

Die Status LED meldet vier verschiedene Zustände:

- | | | |
|----|---------------|---|
| 1. | Dauerleuchten | Status OK bzw. Betriebsbereit. |
| 2. | 1 x Blinken | Status Error bzw. SSI Startbit Fehler.
Mögliche Ursache Kabelbruch oder Wegmeßsystem defekt. |
| 3. | 2 x Blinken | Status Error bzw. SSI Stopbit Fehler.
Mögliche Ursache Kabelbruch, Wegmeßsystem defekt oder nicht richtig eingestellt. (24 oder 25 Bit). |
| 4. | 3 x Blinken | Status Error bzw. Out of Range.
Ursache der Magnet des BTL5 hat dem Meßbereich verlassen. |

9. Technische Daten

Versorgungsspannung	24 VDC +/- 20% über die Spannungsversorgung der an den Ausgängen angeschlossenen Steuerungen	
Stromaufnahme	100 mA ohne Last.	
Anzeige	1 x LED für Betriebsbereitschaft.	
SSI-Eingang	1 * synchron seriell (SSI) RS422 Graycode, einseitig galv. getrennt	
Übertragungsbreite	24 Bit.	
Monoflopzeit.....	25µs.	
Clock SSI Eingang	144, 288, 576 KHz bzw. extern (max. 600KHz).	
SSI Zykluszeit	120µsec - 450µsec, bzw. extern synchronisiert	
Steuereingänge.....	4 * 24V PNP Eingänge für Optionen.	
Ausgang	2 * Inkremental Ausgang RS422 (A,B,C).	
Inkremental Ausgang 1	4 Flankenwechsel / SSI-Inkrement, Pulsfrequenz Ausgang 1	72KHz, 144KHz, 288KHz
Inkremental Ausgang 2	1 Flankenwechsel / SSI-Inkrement, Pulsfrequenz Ausgang 2	18KHz, 36KHz, 72KHz
Zykluszeit	synchron zur SSI Einlesung: 120µsec - 450µsec bzw. extern	
Gehäuse.....	schwer entflammbarer Thermoplast-Kunststoff, Dauertemperatur bis 100°C	
Anschlüsse.....	Steckschraubklemmen	
Anschlußkabel	abgeschirmtes Kabel, max. Länge zwischen Wegmeßsystem und DIGICON 300 Meter je nach eingestellter Clockfrequenz.	
Montage	bequeme Aufschnappmontage auf symmetrischer Trageschiene nach EN 50 022, anreihbar.	
Demontage	durch Zurückziehen des Schnappriegels.	
Abmessung	siehe Kapitel 4. Abmessungen.	
Schutzart	Gehäuse entspricht IP20.	
Arbeitstemperatur	0° bis + 55° C.	
Gewicht	ca. 500g.	