

CamCon Display

CD10



Digitronic Automationsanlagen GmbH

Steinbeisstraße 3 · D - 72636 Frickenhausen · Tel.(+49)7022/40590-0 · Fax -10
Auf der Langwies 1 · D - 65510 Hünstetten-Wallbach · Tel.(+49)6126/9453-0 · Fax -42
Internet: <http://www.digitronic.com> · E-Mail: mail@digitronic.com

Notice à lire attentivement

Ce manuel correspond à la version du CamCon CD10 du 2.4.1997. La société Digitronic Automationsanlagen GmbH se réserve le droit d'effectuer à tous moments de modifications, entraînant l'amélioration de la qualité ou des fonctionnalités du dispositif. Le mode d'emploi a été établi avec le plus grand soin possible, sans toutefois exclure la possibilité d'erreurs. Nous vous sommes reconnaissants pour toutes remarques que vous pourriez nous adresser concernant d'éventuelles erreurs dans le mode d'emploi.

Mise à jour

Vous pouvez obtenir ce guide d'utilisation sur Internet à l'adresse <http://www.digitronic.com> dans sa version la plus récente enregistrée dans un fichier PDF.

Personnel qualifié

La mise en service ainsi que le fonctionnement du dispositif ne peuvent être assurés que par du personnel qualifié. Par personnel qualifié, nous entendons des personnes vraiment aptes à mettre en service les appareils, à relier à la terre les systèmes et à identifier les circuits électriques.

Responsabilité

- (1) Le Vendeur est responsable pour les dommages, pouvant être imputés à lui-même ou à l'ayant-droit, jusqu'à hauteur du prix de vente. La responsabilité pour perte de bénéfice, absence d'économies, dommages indirects et conséquences des dommages est exclue.
- (2) Les limites de responsabilité mentionnées ci-dessus ne s'appliquent pas aux propriétés et aux dommages assurés, reposant sur une intention délibérée ou une négligence caractérisée.

Protection

Le CamCon CD10 ainsi que ce guide d'utilisation sont protégés par des droits d'auteur. Ni le CamCon CD10, ni ce document ne peuvent être en partie ou en totalité copiés, photocopiés, reproduits, traduits ou transmis par un quelconque moyen électronique ou sous une forme lisible par une machine, sans l'accord écrit préalable de la société Digitronic Automationsanlagen GmbH.

Remarque : Nous avons vérifié la capacité des appareils de la série CamCon à supporter le passage à l'an 2000 et aucune incidence sur leur fonctionnement n'a été établie.

Remarque : CamCon est une marque déposée de la société Digitronic Automationsanlagen GmbH.

Remarque : Les appareils de la série CamCon remplissent les normes relatives à la compatibilité électromagnétique : EN 55011, EN 55022, EN 55024 Section 2, EN 50082 Section 2, ENV 50140, VDE 0843 Section 2, VDE 0843 Section 4, VDE 0871, VDE 0875 Section 3 (« N »), VDE 0875 Section 11, VDE 0877 Section 2, IEC 801 Section 3, IEC 801 Section 2, IEC 801 Section 4, IEC 801 Section 5.



(c) Copyright 1992 - 2000 / Datei: CD10.DOC

Digitronic Automationsanlagen GmbH
Auf der Langwies 1
D-65510 Hünstetten - Wallbach
Tél. (+49)6126/9453-0 Fax. (+49)6126/9453-42
Internet : <http://www.digitronic.com>
E-Mail : mail@digitronic.com

Table des matières

1. Introduction	3
2. Montage	4
2.1. La prise des mesures	4
2.2. La prise des mesures d'une partie de l'armoire de commande suivant DIN 43700	4
3. L'occupation des bornes	4
3.1. L'occupation des bornes de la tension d'alimentation.....	4
3.2. L'occupation des bornes des entrées	4
3.3. L'occupation des broches du point d'intersection sériel RS485.....	5
4. Réglage du commutateur DIP	6
4.1. Réglage des numéros particuliers d'appareil sur les commutateurs DIP 1 à 4	6
4.2. Réglage du mode de communication sur le commutateur DIP 5	6
4.3. Réglage du commutateur DIP 6	6
5. Les entrées	6
5.1. Les entrées 1 - 4	6
5.2. Les entrées 5 + 6	7
6. Les types d'affichage	7
6.1. Le type d'affichage « Automatique ».....	7
6.2. L'affichage de la « vitesse » ou de la « position »	7
7. Données techniques	8
8. Lexique	8

1. Introduction

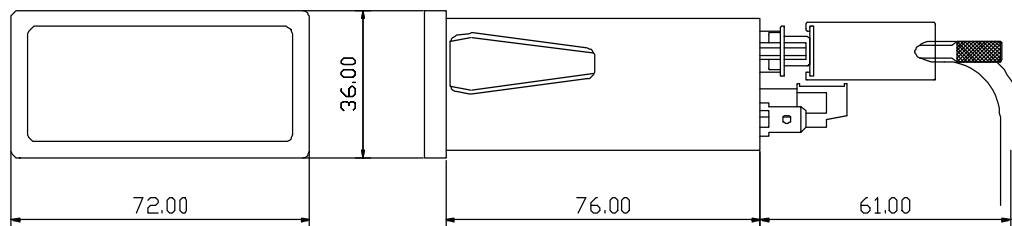
L'affichage du CamCon CD10 est un affichage répétitif à 4 places pour le commutateur à cames de la série CamCon. L'affichage de la position, la vitesse ou des messages d'erreurs sur un commutateur à cames CamCon est par défaut. Le transfert de données s'effectue via le point d'intersection RS485 du commutateur à cames CamCon.

Avertissement : Le point d'intersection sériel du commutateur à cames CamCon doit être réglé sur « **Multuutilisateur** » ou sur « **Cam-Bus** » pour une communication avec le CamCon DC10 Display. Si plusieurs CamCon DC10 Display fonctionnent dans un RS485 – BUS, et qu'un PC ou un terminal CamCon y sont connectés de façon additionnelle, tous les appareils (également le PC) doivent être réglés sur « **Cam-Bus** ». Veuillez vous reporter au chapitre « Réglage du mode de communication » en page 6.

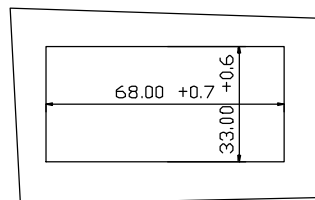
2. Montage

Pour le montage du panneau frontal, l'appareil est placé dans un panneau (Cf. chapitre « 2.1. Prise des mesures » en page 4). Le connecteur de raccordement à la terre au dos du carter et les protections des câbles sont à connecter le plus près possible et au moyen d'un point de masse à la porte de l'armoire de commande. Toutes les jonctions de câble, pour, par exemple le transducteur de position ou le point d'intersection sériel, doivent être protégées et l'écran doit être posé sur les deux côtés sur le sol. Des signaux analogiques doivent être protégés et l'écran, posé sur le sol, sur un côté.

2.1. La prise des mesures



2.2. La prise des mesures d'une partie de l'armoire de commande suivant DIN 43700



3. L'occupation des bornes

3.1. L'occupation des bornes de la tension d'alimentation

Borne	1 :	0V Tension d'alimentation
Borne	2 :	0V Tension d'alimentation
Borne	3 :	+24V DC Tension d'alimentation
Borne	4 :	+24V DC Tension d'alimentation

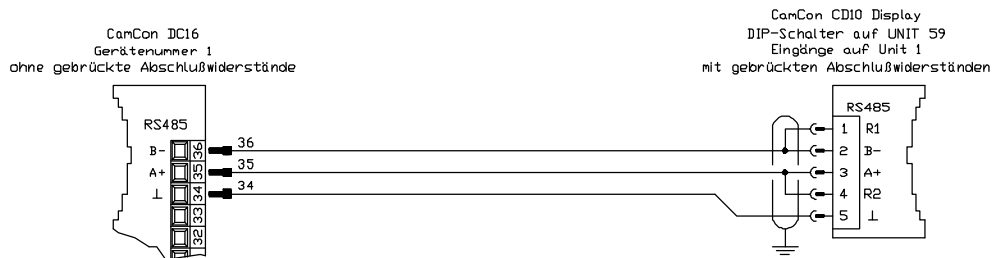
3.2. L'occupation des bornes des entrées

Borne	5 :	Entrée 1
Borne	6 :	Entrée 2
Borne	7 :	Entrée 3
Borne	8 :	Entrée 4
Borne	9 :	Entrée 5
Borne	10 :	Entrée 6

3.3. L'occupation des broches du point d'intersection sériel RS485

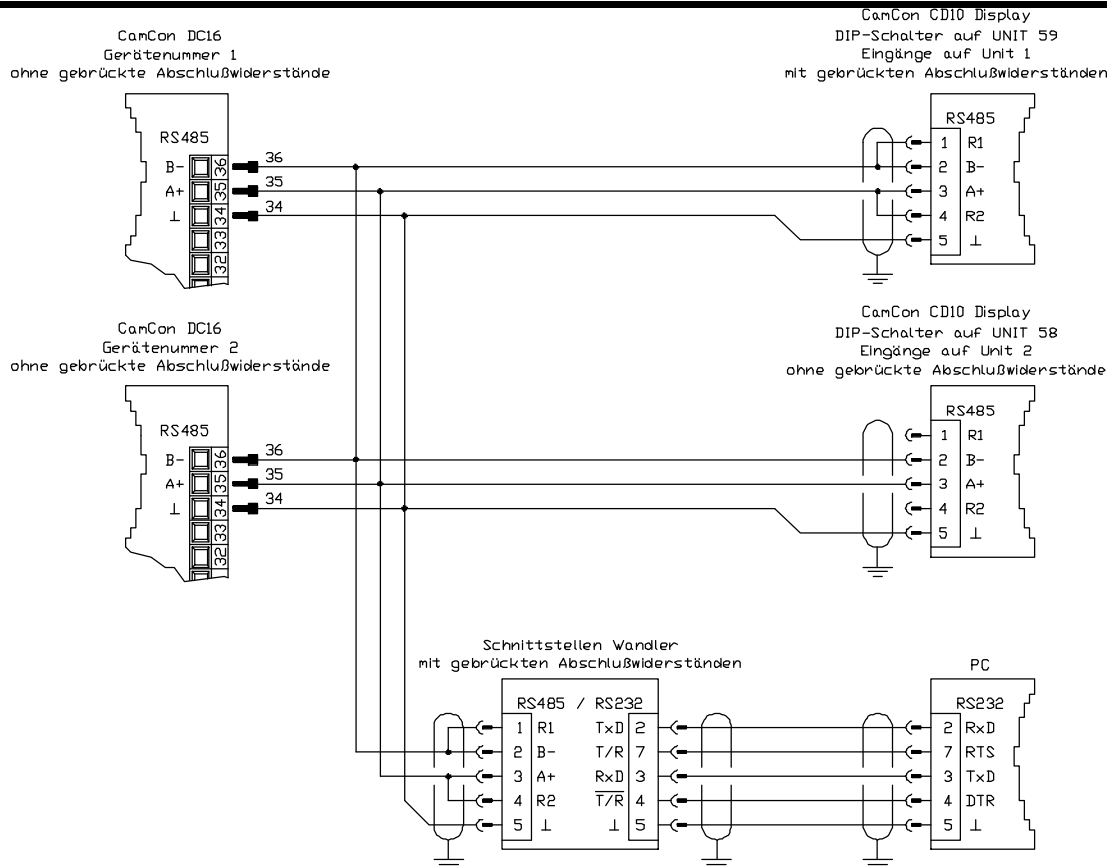
Le CamCon CD10 Display dispose d'un point d'intersection RS485 sériel par défaut. Celui-ci est connecté au point d'intersection RS485 d'un CamCon DC16/40/50/90 ou d'un commutateur à cames DC115. La longueur des câbles de ce point d'intersection RS485 est limitée à 1 000m.

- Broche 1,4 : Tensions de charge
 Broche 2 : B (-)
 Broche 3 : A (+)
 Broche 5 : 0V Masse de signalisation
 Broche 6-9 : **ne peuvent, en aucun cas, être occupées.**



Recommandation : Sur le point d'intersection RS485, les extrémités de la ligne de données doivent être connectées aux tensions de charge. Pour ce faire, des résistances ont été prévues dans le CamCon CD10 Display et doivent être connectées à la BROCHE 1 et 4 préalablement à la mise en service. Les tensions de charge ne doivent être montées en pont qu'au début et à la fin d'une chaîne interconnectée, sinon une surcharge du point d'intersection RS485 pourrait avoir lieu et la communication pourrait être coupée.

Exemple : Connexion de 2 CamCon DC16 et de 2 CamCon CD10 Display avec un PC.



4. Réglage du commutateur DIP

4.1. Réglage des numéros particuliers d'appareil sur les commutateurs DIP 1 à 4

Les numéros des appareils du CamCon CD10 Display sont réglés sur les commutateurs DIP 1 à 4 situés au dos de l'appareil. Ceci s'avère important pour pouvoir identifier l'appareil sans difficulté dans un RS485 – BUS. Le numéro d'appareil de base du CamCon CD10 Display est le numéro 59. Les 4 commutateurs DIP, à présent codés en code binaire, sont retirés de ce numéro de base, qui donnera ensuite les numéros des appareils. Si par exemple les commutateurs DIP 1 + 3 sont connectés sur « ON », ce numéro sera alors le 54. Ce numéro ne peut être attribué qu'une seule fois dans l'ensemble du point d'intersection RS485 – BUS.

4.2. Réglage du mode de communication sur le commutateur DIP 5

Si le commutateur DIP est connecté sur « ON », cela signifie que c'est le mode de communication « **Multiutilisateur** » qui est activé. Si le commutateur est sur « OFF », c'est que le mode de communication activé est le « Cam-Bus ».

Cam-Bus : Vous devez sélectionner ce type de réglage, si vous souhaitez connecter ensemble plusieurs CamCon CD10 Display ou d'autres appareils CamCon sur le RS485 – BUS. (Par ex. le programmeur de type : DC51/T4, CamCon CD10 Display et PC).

Recommandations : Lors de ce type de réglage, **tous** les appareils CamCon ainsi que le PC doivent être équipés d'un point d'intersection RS485 et d'un logiciel datant d'après décembre 1996.

Multiutilisateur : A l'opposé du mode « Cam-Bus », il n'est **pas** possible de faire fonctionner plusieurs CamCon CD10 Display ou également un autre PC avec le RS485 BUS.

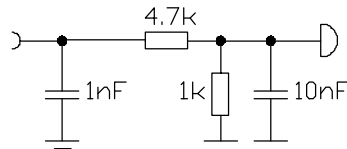
4.3. Réglage du commutateur DIP 6

Ce commutateur DIP doit toujours être réglé sur la position « OFF » sur un CamCon CD10 Display.

5. Les entrées

Les entrées du CamCon CD10 Display sont hautement actives et fonctionnent avec des signaux 24Volt. Les entrées ne sont pas hors tension pour la tension d'alimentation de l'appareil.

La connexion de l'entrée :



La résistance d'entrée
s'élève à env. 5.7 KOhm.

5.1. Les entrées 1 - 4

Les entrées 1 – 4 du CamCon CD10 Display seront utilisées pour régler les numéros d'appareil au moyen d'un commutateur, dont le contact doit être établi. A cet effet, les 4 premières entrées codées en code binaire cyclique sont utilisées comme numéro d'appareil. Si, par exemple, l'entrée 1 + 3 occupe 24 Volt, le CamCon display tente d'entrer en contact avec le numéro d'appareil « 5 ». Si la prise de contact a réussi, la vitesse ou la position du commutateur à cames CamCon s'affiche. Si aucun contact n'a eu lieu, le CamCon Display affiche le numéro de l'appareil, avec lequel aucune communication ne peut être entreprise. Celle-ci est représentée sur l'affichage par les signes moins avant et après (Par ex. « -10- »).

5.2. Les entrées 5 + 6

Les entrées 5 + 6 sont utilisées pour la configuration de l'affichage du CamCon CD10 Display. Trois types d'affichage peuvent être réglés.

Entrée 5	Entrée 6	Type d'affichage
0	0	Automatique
1	0	Non admis (CT10)
0	1	Vitesse
1	1	Position

6. Les types d'affichage

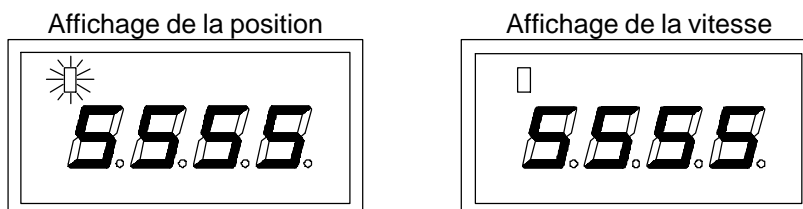
6.1. Le type d'affichage « Automatique »

Les entrées 5 + 6 ne sont pas actives. L'affichage automatique passera de la position à la vitesse, lorsque le seuil du nombre de tours dépasse de 5% le commutateur à cames (Cf. le chapitre « Ajustage de la game de l'affichage de la vitesse » dans le manuel du commutateur à cames). Pour reconnaître les affichages qui sont momentanément actifs, une DEL supplémentaire (en haut à gauche) sera connectée sur le Display pour affichage de position.

Remarque : Cette option est uniquement fonctionnel avec le logiciel d'un commutateur à cames CamCon d'une version datant d'après décembre 1996. Si une version plus ancienne était utilisée, le CamCon Display afficherait le message d'erreur « **Err 9** ».

6.2. L'affichage de la « vitesse » ou de la « position »

L'affichage représente lors du réglage de la „vitesse“, la vitesse actuelle du commutateur de cames et lors du réglage de la „position“, la position actuelle du commutateur à cames. Pour reconnaître quelles sont les affichages momentanément actives, une DEL supplémentaire (en haut à gauche) sera connectée sur le Display pour indiquer l'affichage de la position.



7. Données techniques

Affichage	Affichage 7 pos. 4 places + DEL pour l'affichage de la position et de la vitesse.
Entrées.....	6 x 24V hautement actives à env. 5KOhm.
Numéro du CamCon affiché	sur les entrées 4 – 4, codées en code binaire cyclique.
Changement de Position/Vitesse.....	sur les entrées 5 + 6.
Point d'intersection.....	RS485 jusqu'à 1000m max.
Tension d'alimentation.....	24V DC $\pm 20\%$
Courant d'entrée	50mA.
Connexions pour :	
Point d'intersection.....	sur D-SuB 9
Tension d'alimentation.....	sur borne à vis
Prise de mesure.....	Cf. Chapitre « 2.1. la prise des mesures » en page 4.
Température de travail.....	0°C ... + 55° C
Boîtier du panneau de commutation du carter suivant DIN 43700	72 x 36 x 82.5mm (BxHxT)
Poids	ca. 150g

8. Lexique

Prise des mesures	4
Affichage, vitesse	8
Affichage, position.....	8
Type d'affichage, automatique	8
Types d'affichage	8
Version.....	2
Cam-Bus	6
Signes CE, compatibilité électromagnétique	2
Commutateurs DIP	6
Montage	4
Instructions de montage	4
Entrées.....	7
Entrées 1 - 4	7
Entrées 5 + 6.....	8
Raccordements à la terre	4
Message d'erreur « Err 9 »	8
Numéro des appareils, affiché	7
Numéro des appareils, particuliers	6
Table des matières	3
Année 2000.....	2
Passage au millénaire.....	2
Protections des câbles.....	4
Occupation des bornes.....	4
Mode de communication.....	6
Marque	2
Multiutilisateur	6
Données PDF	2
Données techniques	9

Mise à jour, manuel disponible sur Internet	2
Y2K.....	2